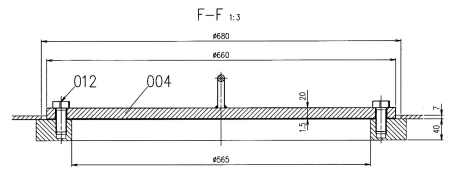
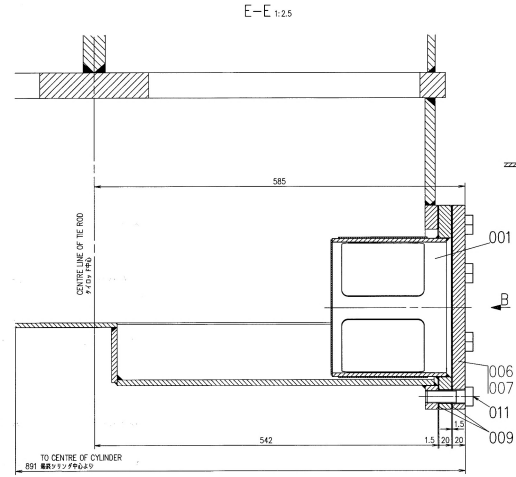
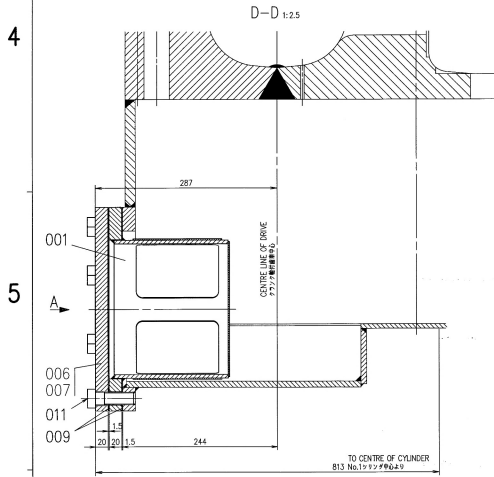
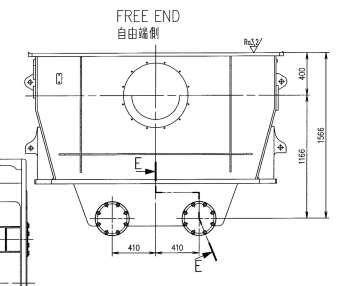
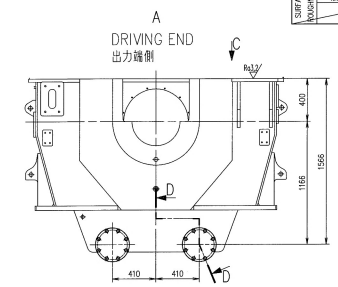
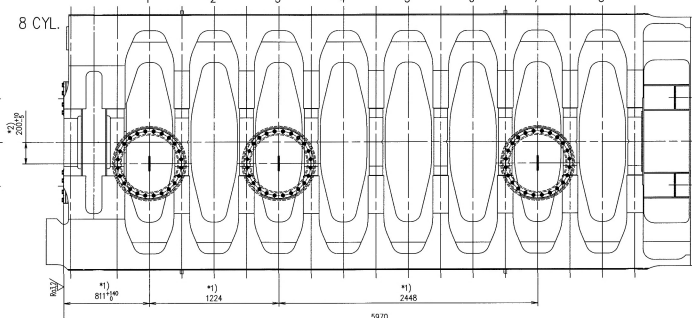
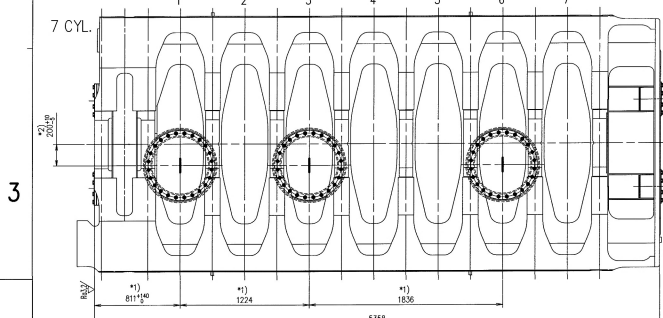
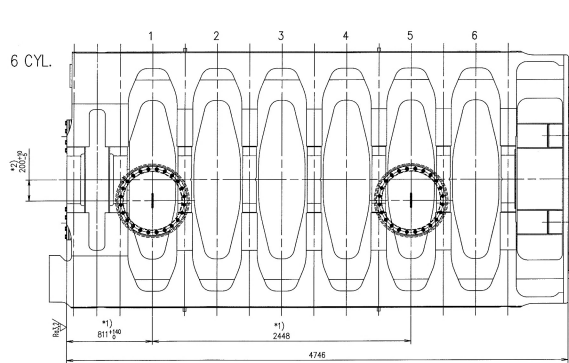
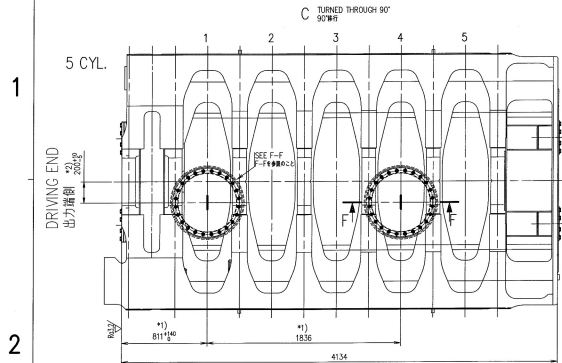


000,090,091,092,093,094,095,096



REFERENCE DIMENSIONS		UNDER 1.2	UNDER 1.5	UNDER 1.8	UNDER 2.0	UNDER 2.5	UNDER 3.0	UNDER 4.0	UNDER 5.0	UNDER 6.0	UNDER 8.0	UNDER 10.0	OTHER THAN SHOWN
1/2	3/4	1	1 1/4	1 1/2	1 3/4	2	2 1/4	2 1/2	3	3 1/2	4	5	6

3rd ANGLE PROJECTION

ISO METRIC SCREW THREADS

PLAN RECORD

PREVIOUS DRAWING U1-1E124

DRAWING U1-1E124

DATE 2013-11-19

APPROVED 江戸 今中

DESIGNED 藤井

EXECUTION CODE NUMBER 組立部品番号

基本図

EXECUTION CODE NUMBER 組立部品番号	
ISO	5 CYL. U1-1E141-00
	6 CYL. U1-1E141-90
	7 CYL. U1-1E141-91
	8 CYL. U1-1E141-92
JIS	5 CYL. U1-1E141-93
	6 CYL. U1-1E141-94
	7 CYL. U1-1E141-95
	8 CYL. U1-1E141-96

DRAWN FOR ISO STANDARD ISO規格で作図

- \*1) PROPOSAL TO DETERMINE FINAL POSITION IN ACCORDANCE WITH SHIPYARD 最終位置は造船所との協議にて決定
- \*2) ALTERNATIVELY THE OIL DRAINS MAY ALSO BE ARRANGED SYMMETRICALLY ON PORT/FUEL PUMP SIDE. 油落とし穴はキル機側の対称位置に配置することも可

1組	-	-	-	-	-	-	096	U1-1E141-96	BEDPLATE OIL DRAIN 右舷油落とし要領図			265	
-	1組	-	-	-	-	-	095	U1-1E141-95	BEDPLATE OIL DRAIN 右舷油落とし要領図			265	
-	-	1組	-	-	-	-	094	U1-1E141-94	BEDPLATE OIL DRAIN 右舷油落とし要領図			209	
-	-	-	1組	-	-	-	093	U1-1E141-93	BEDPLATE OIL DRAIN 右舷油落とし要領図			209	
-	-	-	-	1組	-	-	092	U1-1E141-92	BEDPLATE OIL DRAIN 右舷油落とし要領図			263	
-	-	-	-	-	1組	-	091	U1-1E141-91	BEDPLATE OIL DRAIN 右舷油落とし要領図			263	
-	-	-	-	-	-	1組	090	U1-1E141-90	BEDPLATE OIL DRAIN 右舷油落とし要領図			206	
-	-	-	-	-	-	-	1組	000	U1-1E141-00	BEDPLATE OIL DRAIN 右舷油落とし要領図		206	
72	72	48	48	72	72	48	48	012	X7004.11.18	HEXAGON HEAD SCREW 六角ネジ M20x45	8.8 S45C	0.165	
32	32	32	32	32	32	32	32	011	X7004.11.21	HEXAGON HEAD BOLT 六角ボルト M20x60	8.8 S45C	0.207	
8	8	8	8	8	8	8	8	009	U1-1E139-01	SEAL パッキン	Durlon 8500 Durlon 8500	0.03	
4	4	4	4	-	-	-	-	007	U1314.06.15	BLIND FLANGE 盲止フランジ	S235JRC2 SS400	12.8	
-	-	-	4	4	4	4	4	006	U1-1E138-01	BLIND FLANGE 盲止フランジ	S235JRC2 SS400	12.1	
3	3	2	2	3	3	2	2	004	U1-1E135-00	COVER ふた		52.6	子汲弁
4	4	4	4	4	4	4	4	001	U1-1E130-00	OIL STRAINER オイルストレーナー		9.4	

MATERIAL SHALL COMPLY WITH JIS STANDARD 材料指示はJISに基づく。

PER ENGINE 1	DATE 2012.3.13	DRAWING NO. U1-1E141
APPROVED 江戸 今中	DATE 2012.3.13	SCALE 1/15x600=1/25
CHECKED 江戸 今中	DATE 2012.3.13	SCALE 1/15x600=1/25
DRAWN 今中	DATE 2012.3.13	SCALE 1/15x600=1/25
5-8UEC33LSE		
BEDPLATE OIL DRAIN		
右舷油落とし要領図		
52-01	A	5

本図を三菱重工向けの製品として作成する以外の目的に使用してはならない。(複製禁止)

THIS DRAWING IS THE PROPERTY OF MITSUBISHI HEAVY INDUSTRIES, L.T.D. AND SHALL NOT BE REPRODUCED, NOR BE USED TO FURNISH ANY INFORMATION FOR MAKING DRAWINGS OR APPARATUS, EXCEPT FOR THE CASE WHERE MITSUBISHI AGREES WITH WRITTEN MATERIALS.

DIMENSIONAL TOLERANCE (mm)	RANGES OF DIMENSION		DIMENSIONAL TOLERANCE (mm)	RANGES OF DIMENSION		DIMENSIONAL TOLERANCE (mm)	RANGES OF DIMENSION		DIMENSIONAL TOLERANCE (mm)	RANGES OF DIMENSION	
	0.5 TO 3	3 TO 30		0.1	±0.2		0.1 TO 3	3 TO 30		0.1	±0.2