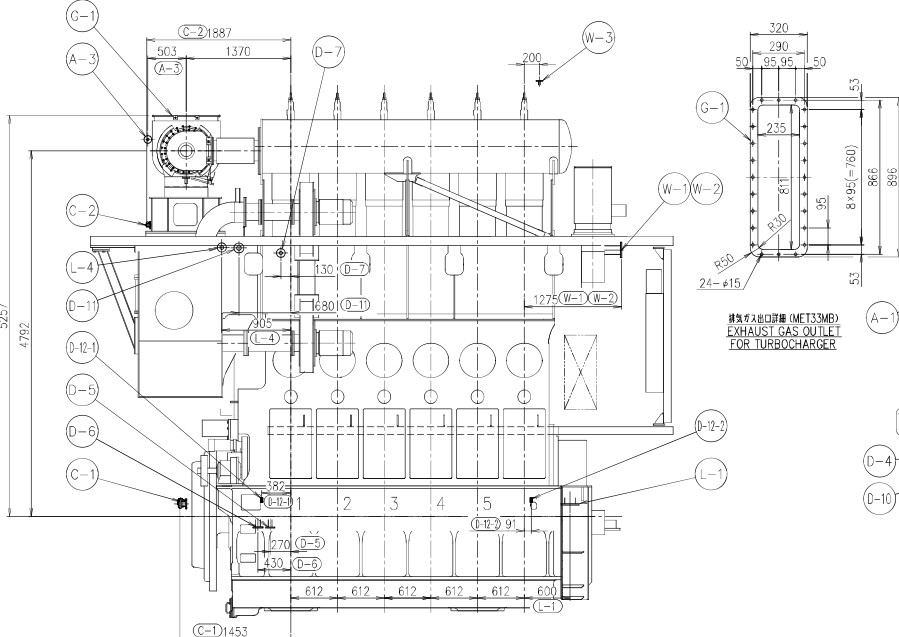


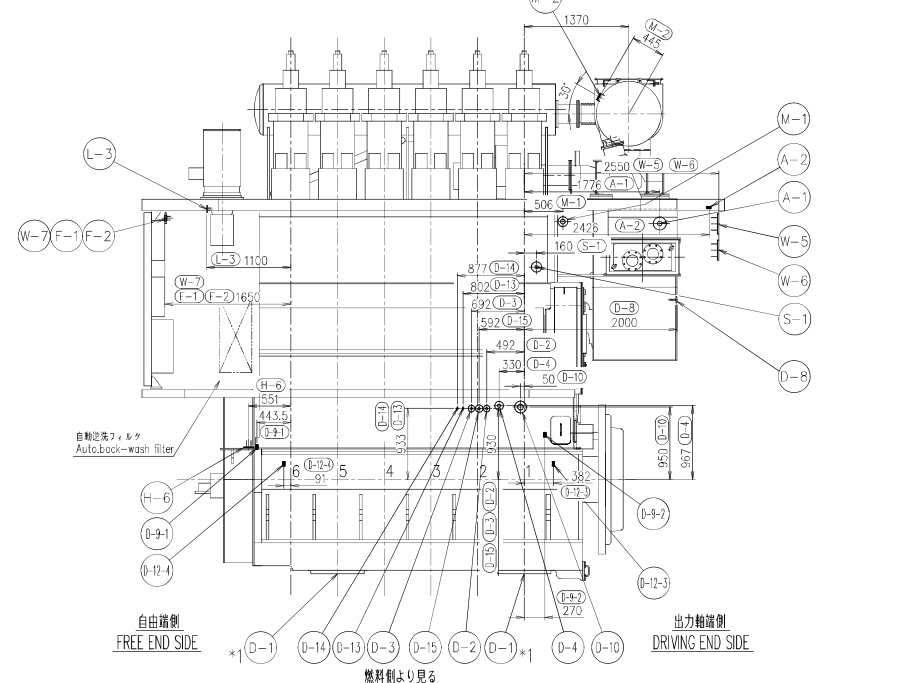
PREVIOUS DRAWING: U7-0E168,U7-0E171/A,U1-0E114

REVISIONS

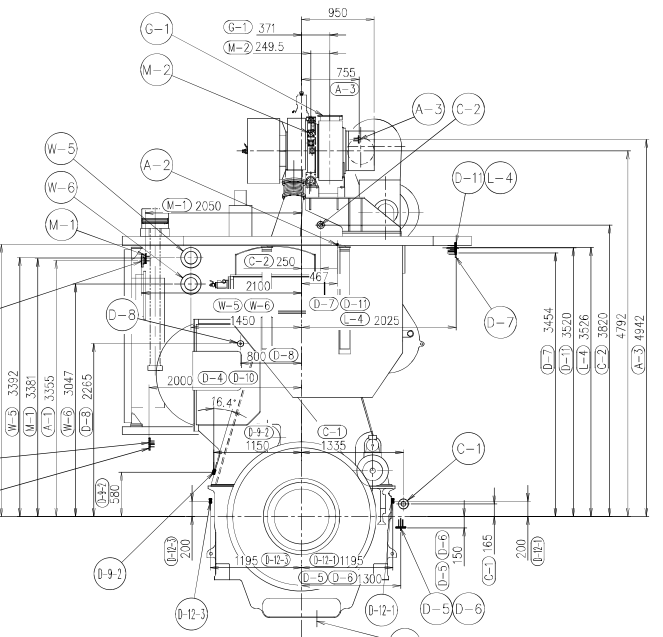
NO.	UC NO.	DESCRIPTION	DATE	ZONE	APP.	CHECK.	DRAWN



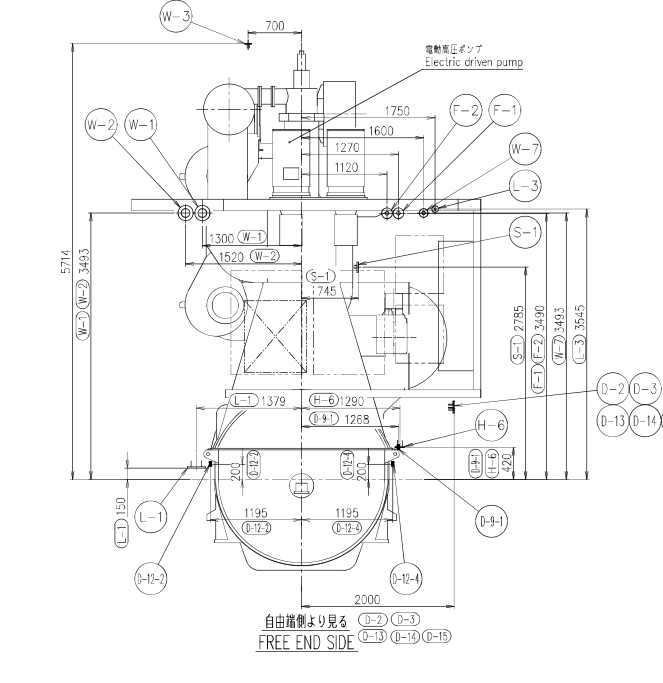
出力軸端側 (DRIVING END SIDE) 排気側より見る (EXHAUST SIDE) 自由端側 (FREE END SIDE)



自由端側 (FREE END SIDE) 出力軸端側 (DRIVING END SIDE) 燃料側より見る (FUEL SIDE)



出力軸端側より見る (DRIVING END SIDE)



自由端側より見る (FREE END SIDE)

MARKS	NAME	PRESS MPa	PIPE SIZE	CONNECTION	FLANGE
G-1	排気ガス過給機出口 (EXHAUST GAS OUTLET FOR TURBOCHARGER)	—	—	—	部中参照
GENERAL WATER	C-2 空気冷却器 空気側洗浄用水入口 (AIR COOLER AIR SIDE WASHING WATER INLET)	0.5	15A	JIS 10K-15A	HOSE COUPLING
STEAM/CO ₂	S-1 過給機潤滑油 エアスプリング用燃料噴霧器用燃料供給用配管 (FUEL FOR FUEL EXTINGUISHING APPLIANCE FOR SCRAMBLING AIR TRUNK)	1	32A STPG370, 50A SGP	JIS 10K-32A	HOSE COUPLING
MIST	M-2 過給機潤滑油 エアスプリング用燃料噴霧器用燃料供給用配管 (FUEL FOR FUEL EXTINGUISHING APPLIANCE FOR SCRAMBLING AIR TRUNK)	0.5	40A SGP	MAKER SUPPLY (6K-40A)	—
DRAIN	D-13 注水システム用注水ポンプ混合ドレン管 (WATER INJECTION PUMP MIXED DRAIN)	—	15A SGP	BITE TYPE JOINT	—
	D-14 注水システム用注水ポンプ混合ドレン管 (WATER INJECTION PUMP MIXED DRAIN)	—	15A SGP	BITE TYPE JOINT	—
	D-13 注水システム用注水ポンプ混合ドレン管 (WATER INJECTION PUMP MIXED DRAIN)	—	15A SGP	BITE TYPE JOINT	—
	D-12-1 荷重ドレン (DRAIN FOR BEDPLATE)	—	10A SGP	BITE TYPE JOINT	—
	D-11 空気冷却器水漏分離器ドレン管空気抜き管 (AIR VENT FOR DRAIN FROM AIR COOLER WATER SEPARATOR)	—	50A SGP	JIS 5K-50A	—
	D-10 ピストン下部ドレン (PISTON UNDER DRAIN)	—	65A SGP	JIS 5K-65A	—
	D-9-1 作動油漏油ドレン (HYDRAULIC SUPPLY OIL DRAIN)	—	10A SGP	BITE TYPE JOINT	—
	D-8-1 掃気側空気冷却器エアスプリング用燃料噴霧器用燃料供給用配管 (FUEL FOR FUEL EXTINGUISHING APPLIANCE FOR SCRAMBLING AIR TRUNK)	—	15A SGP	JIS 5K-15A	—
	D-7 シリンダ冷却水 水落し (CYLINDER COOLING FRESH WATER DRAIN)	—	32A SGP	JIS 5K-32A	—
	D-6 空気冷却器 水漏分離器ドレン管 (AIR COOLER WATER SEPARATOR DRAIN)	—	50A SGP	JIS 5K-50A	—
	D-5 掃気側空気冷却器エアスプリング用燃料噴霧器用燃料供給用配管 (FUEL FOR FUEL EXTINGUISHING APPLIANCE FOR SCRAMBLING AIR TRUNK)	—	40A SGP	JIS 5K-40A	—
	D-4 ピストンパッキング潤滑油ドレン (PISTON PACKING LUBRICATING OIL DRAIN)	—	32A SGP	JIS 5K-32A	—
	D-3 燃料ポンプドレン (FUEL OIL PUMP DRAIN)	—	20A SGP	JIS 5K-20A	—
	D-2 燃料油漏管ドレン (FUEL LEAKAGE HP-PIPES OUTLET)	—	20A SGP	JIS 5K-20A	—
	D-1 潤滑油共通出口 (LUB.OIL COMMON OUTLET)	—	—	See U1-1E387	—
HYDRAULIC OIL	H-6 自動逆洗フィルタドレン (AUTOMATIC BACK-WASH FILTER DRAIN)	0.5	50A SGP	JIS 5K-50A	—
LUBRICATING OIL	L-4 過給機潤滑油出口 (TURBOCHARGER LUB.OIL OUTLET)	0.5	40A SGP	JIS 5K-40A	—
	L-3 シリンダ注油器入口 (CYLINDER LUBRICATOR INLET)	0.5	STPG370, 50A SGP	JIS 5K-20A	—
FUEL OIL	F-2 燃料油出口 (戻り) (FUEL OIL OUTLET (FOR RETURN))	1	40A SGP	JIS 16K-40A	—
	F-1 燃料油入口 (FUEL OIL INLET)	1	40A SGP	JIS 16K-40A	—
INJECTION WATER	W-7 注水システム用注水入口 (WATER INJECTION WATER INLET)	0.5	32A SGP	JIS 5K-32A	—
	W-6 空気冷却器冷却水側洗浄用水出口 (FRESH WATER FOR AIR COOLER OUTLET)	0.5	150A SGP	JIS 5K-150A	—
	W-5 空気冷却器冷却水側洗浄用水入口 (FRESH WATER FOR AIR COOLER INLET)	0.5	150A SGP	JIS 5K-150A	—
FRESH WATER	W-3 シリンダ冷却水出口空気抜き管 (AIR VENT FOR CYL. COOLING FRESH WATER OUTLET)	—	20A SGP	JIS 5K-20A	—
	W-2 シリンダ冷却水出口 (CYLINDER COOLING FRESH WATER OUTLET)	0.5	100A SGP	JIS 5K-100A	—
	W-1 シリンダ冷却水入口 (CYLINDER COOLING FRESH WATER INLET)	0.5	100A SGP	JIS 5K-100A	—
AIR	A-3 過給機洗浄用エアースロ (AIR INLET FOR T/C CLEANING)	0.7	15A SGP	JIS 5K-15A	HOSE VALVE
	A-2 掃気側空気冷却器エアスプリング用燃料噴霧器用燃料供給用配管 (FUEL FOR FUEL EXTINGUISHING APPLIANCE FOR SCRAMBLING AIR TRUNK)	0.7	φ15Cu	BITE TYPE JOINT	—
	A-1 加動空気入口 (STARTING AIR INLET)	3	50A SGP	JIS 50K-50A	—

Arrangement of pipe connection (諸管接続配置図)

PART NO.	MARK	DESCRIPTION	MATERIALS	FREE TOTAL WEIGHT (kg)	QUANTITY PER SET	出図先

6UEC35LSJ

ARRANGEMENT OF PIPE CONNECTION

諸管接続配置図 (MET33MB) 00-00

DATE: 2021.10.20 DRAWING NO. REV. 1/1

SCALE: 1/35, 1/15 U7-0E177

COMMON VARIATION OF DIMENSION (寸法公差)

DIMENSION (mm)	TOLERANCE (mm)
0.5 TO 3	+0.1
3 TO 6	+0.15
6 TO 10	+0.2
10 TO 15	+0.25
15 TO 20	+0.3
20 TO 30	+0.35
30 TO 40	+0.4
40 TO 50	+0.45
50 TO 60	+0.5
60 TO 80	+0.6
80 TO 100	+0.7
100 TO 150	+0.8
150 TO 200	+0.9
200 TO 300	+1.0
300 TO 400	+1.1
400 TO 500	+1.2
500 TO 600	+1.3
600 TO 800	+1.4
800 TO 1000	+1.5

ACAD