

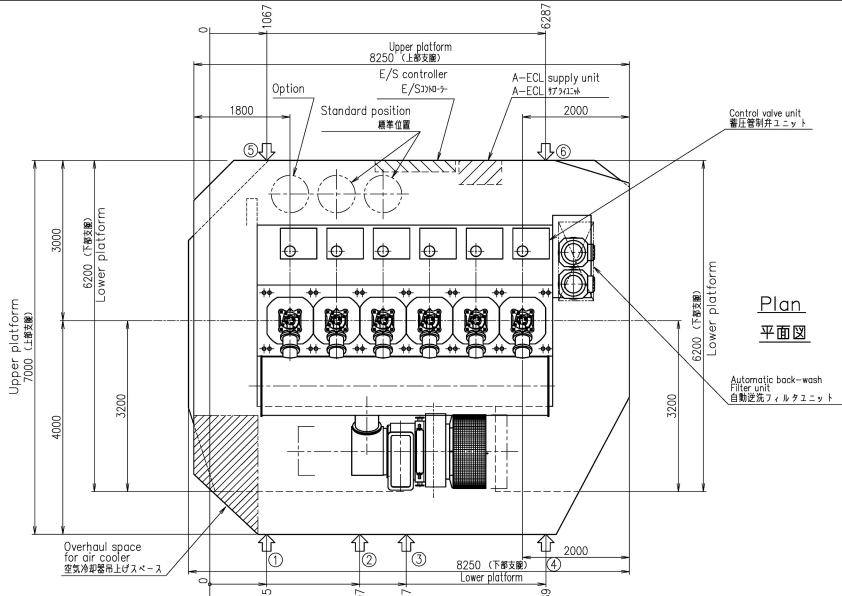
1st ANGLE PROJECTION

ISO METRIC SCREW THREADS

PLAN RECORD

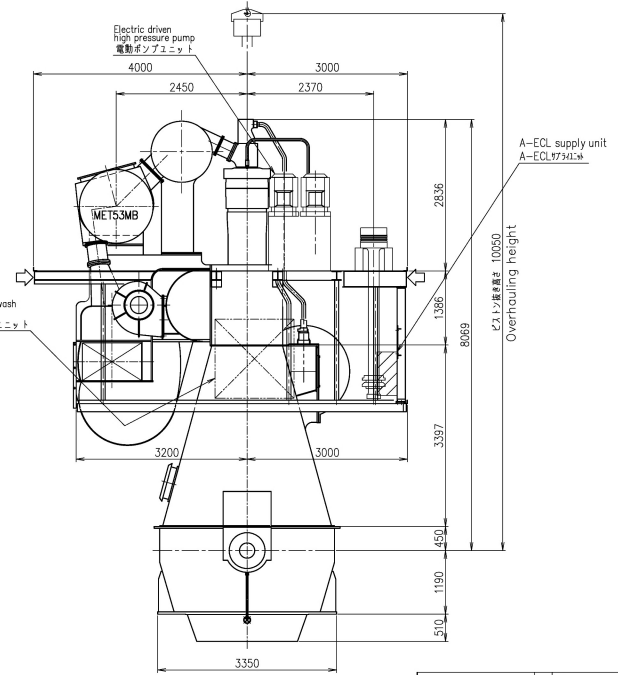
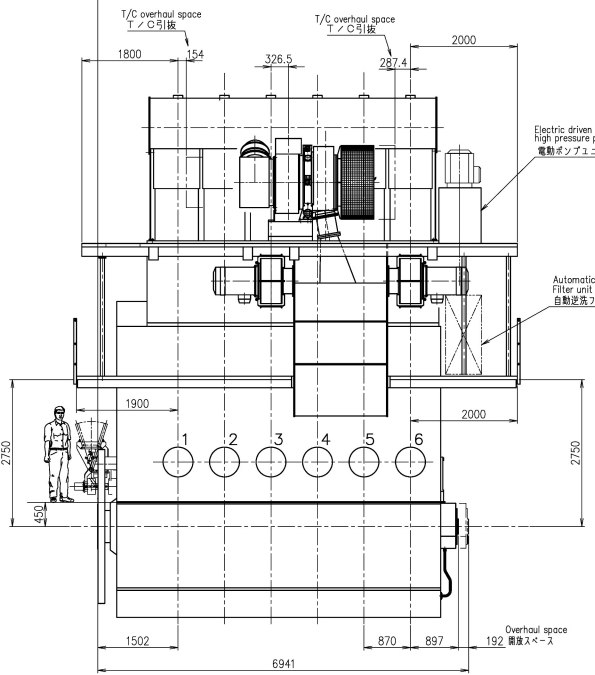
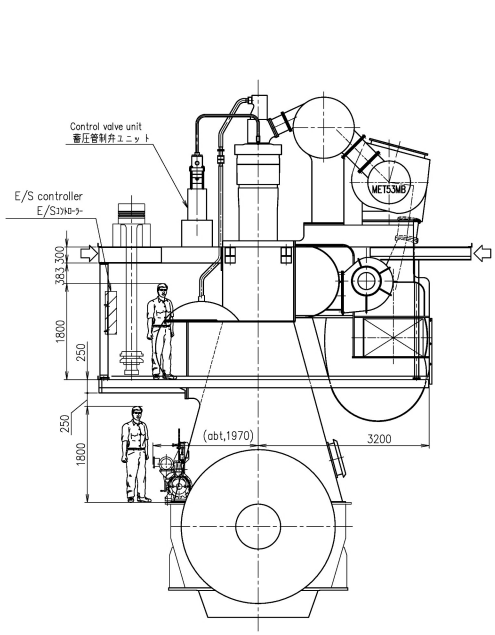
PREVIOUS DRAWING U1-0B100

NO.	DESCRIPTION	(DATE)	ZONE	AP.	CHK.
△	防振ステー-取付可能位置を追加した。	2013-06-26	D-3	江戸	吉川
△	一部寸法変更した。	2013-11-12	B-4 G-5	江戸	吉川 浅田
△	自動逆流防止用A-ECL7753Lを従来型から取付可能位置に変更した。	2013-12-20	全面	江戸	田中
△	防振ステー-取付可能位置を変更した。	2014-01-20	全面	吉川	田中
△	防振ステー-取付可能位置を追加した。	2014-05-07	全面	江戸	田中
△	機筒全高及びピストン抜き高さを変更した。	2014-06-24	G-4	江戸	吉川 田中
△	A/Vタンパロ形状を変更した。	2015-03-10	CF-5	青田	吉川
△	電動ポンプ位置変更。	2016-02-10	全面	青田	田中
△	T/C配置を見直した。	2016-09-29	江戸	田中	



Position of engine stay attachment points.  
防振ステー配置可能位置

Engine stay type	1	2	3	4	5	6	TOTAL
Friction	○	○	○	○	○	○	3
CASE2	○	○	○	○	○	○	3
CASE3	○	○	○	○	○	○	4
Hydraulic	○	○	○	○	○	○	4



前図と引換えのこと

基本図

THIS DRAWING IS THE PROPERTY OF MITSUBISHI HEAVY INDUSTRIES MARINE MACHINERY & ENGINE CO., LTD. AND SHALL NOT BE REPRODUCED, NOR BE USED TO FURNISH ANY INFORMATION FOR MAKING DRAWINGS OR APPARATUS EXCEPT FOR THE CASE WHERE MITSUBISHI AGREES WITH WRITTEN MATERIALS.

COMMON VARIATION OF TOLERANCE (M.M)	RATINGS OF NOMINAL DIMENSION	OVER 0.1 TO 0.3	OVER 0.3 TO 0.5	OVER 0.5 TO 0.8	OVER 0.8 TO 1.2	OVER 1.2 TO 2.0	OVER 2.0 TO 3.0	OVER 3.0 TO 5.0	OVER 5.0 TO 10.0	OVER 10.0 TO 20.0	OVER 20.0 TO 40.0	OVER 40.0 TO 80.0	OVER 80.0 TO 160.0
TOLERANCE	±0.1	±0.2	±0.3	±0.5	±0.8	±1.2	±2.0	±2.0	±2.0	±2.5			

01	General arrangement 全体装置外形図				1
DATE	2013-05-10	DRAWING NO.	U1-OK001	SCALE	1/50
PART NO.		DESCRIPTION		MATERIALS	
6UEC50LSH-Eco		General arrangement (Outline)		全体装置外形図 (ME T53MBx1)	
DATE	2013-05-10	DRAWING NO.	U1-OK001	SCALE	1/50