

A

B

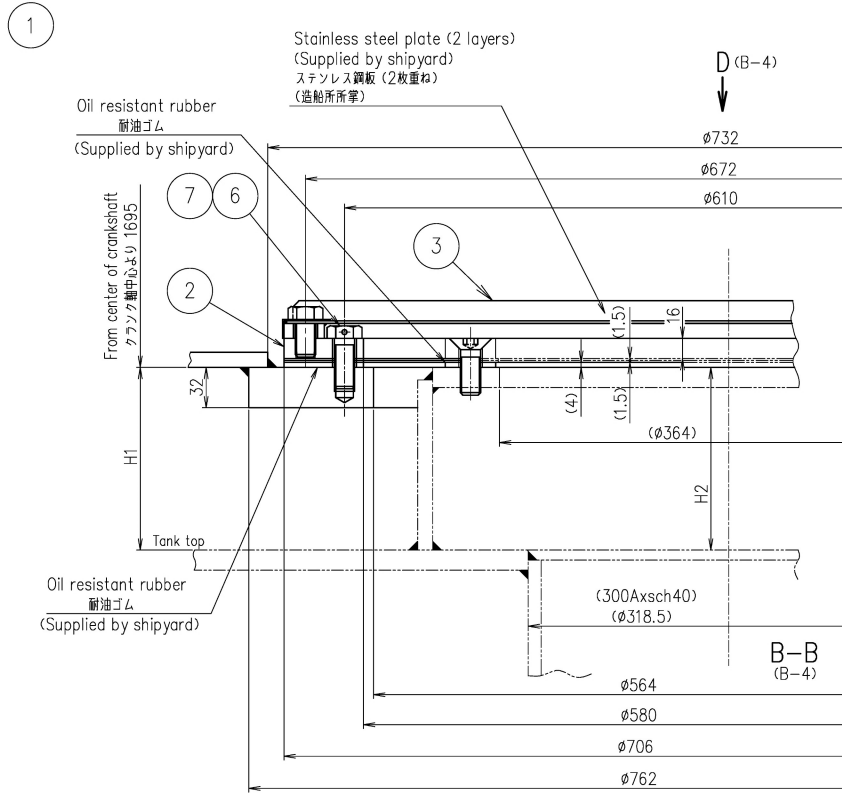
C

D

E

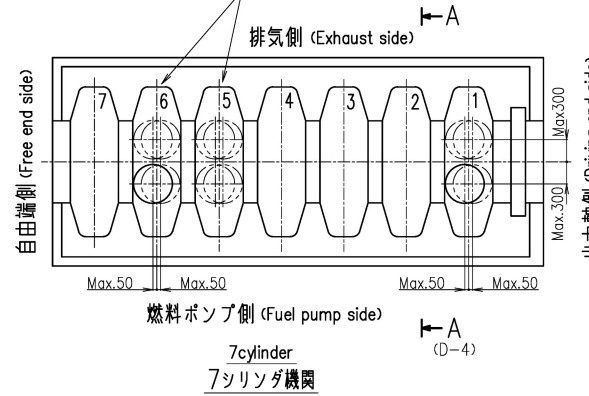
A2

SURFACE FINISHES	RATINGS				PREVIOUS DRAWING		
	(A)	0.4	6.3	25		100	
▽▽▽	▽▽	▽	▽	▽	U1-1K004		
REVISIONS							
NO.	UC NO.	DESCRIPTION	DATE	ZONE	APP-PROVED	CHECK-ED	DRAWN
△A		油落とし位置許容範囲を見直した。	2013-12-18	C,D-2	江戸	吉川	田中
△B	UC10210	寸法を一部変更した。NSE	2015-10-02	A-1	青田	吉川	浅田
△C	UC11525	図面枠を差し替えた。50LSJを追加した。	2018-06-26		青田	木下	吉川



To be arranged in one place
either #5cyl. or #6cyl..
#5cyl又は#6cylどちらか1か所に配置のこと

Lub.oil outlet arrangement
油落とし標準配置図

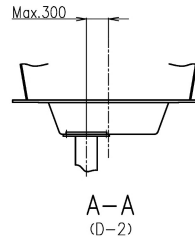
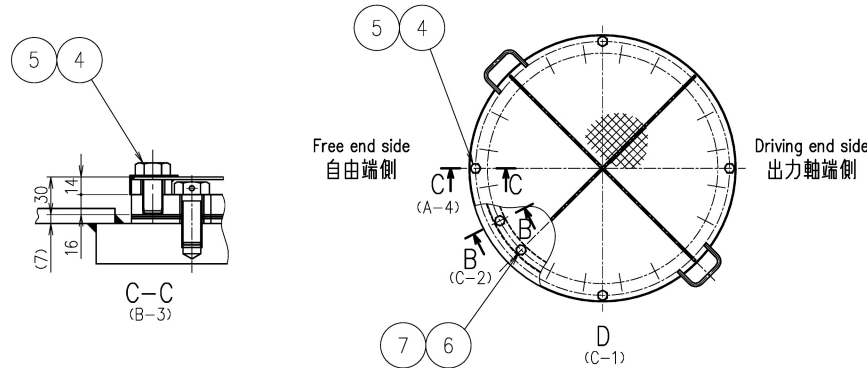


備考

1. 本図記載の部品の内符号②~⑦を除き造船所所掌。
2. 寸法H1、H2は台板据付後計測の上決定。
3. 寸法H1、H2の差は2mm以内。

Remarks

1. All parts except ②~⑦ are supplied by shipyard.
2. H1 and H2 are measured after placing and alignment of bedplate.
3. The difference between H1, and H2 is to be less than 2mm.



PART NO.	MARK	DESCRIPTION	MATERIALS	QTY	1-PIECE	TOTAL	QUANTITY PER SET	出図先
U6-78064-23	7	Wire 針金 φ1.6x3000	SWMG1	0.06	0.12	2		品証
U1008.09.17	6	Hex. bolt with wire hole 針金穴付六角ボルトM16x40	SS400	0.1	4.0	40		調達
X7195.08.01	5	Tongue washer 舌付座金 M16	SPC1	0.01	0.08	8		組立
X7004.09.15	4	Hex.bolt 六角ボルト M16x30	SS400	0.1	0.8	8		機械
U1-1K025-01	3	Filter assembly こし網組立		8.7	17.4	2		生計
U1-1K024-01	2	Retainer ring 押えリング	SS400	1.52	3.04	2		
	1	General arrangement 配置図		25.4			Set 1組	

開発部	7UEC50LSH-Eco/50LSJ	出図先
APPROVED 杉原	Arrangement of Lub. oil outlet	品証
江戸	台板油落とし要領図	調達
CHECKED 吉川		組立
DRAWN 田中		機械
		生計

1st ANGLE PROJECTION	DATE DRAWN 2013-10-15	DRAWING NO. U1-1K017	REV. NO. D
SCALE 1/3,1/10			

COMMON VARIATION OF TOLERANCE (MACHINING) (M.M)	RATINGS OF NOMINAL DIMENSION										
	OVER 0.5 TO 6	OVER 6 TO 30	OVER 30 TO 120	OVER 120 TO 400	OVER 400 TO 1000	OVER 1000 TO 2000	OVER 2000 TO 4000	OVER 4000 TO 8000	OVER 8000 TO 16000	OVER 16000 TO 32000	OVER 32000 TO 64000
TOLERANCE	± 0.1	± 0.2	± 0.3	± 0.5	± 0.8	± 1.2	± 2.0	± 2.0	± 2.5	± 3.0	± 4.0

THIS DRAWING IS THE PROPERTY OF JAPAN ENGINE CORPORATION. AND SHALL NOT BE REPRODUCED. NOT BE USED TO FURNISH ANY INFORMATION FOR MAKING DRAWINGS OR APPARATUS EXCEPT FOR THE CASE WHERE JAPAN ENGINE CORPORATION AGREES WITH WRITTEN MATERIALS.

ACAD